

# 忍び返し H130

(社) 大阪府防犯協会連合会 認定 優良防犯器具 (登録番号 第605号)

(フェンス・壁・ブロック塀・門扉など)

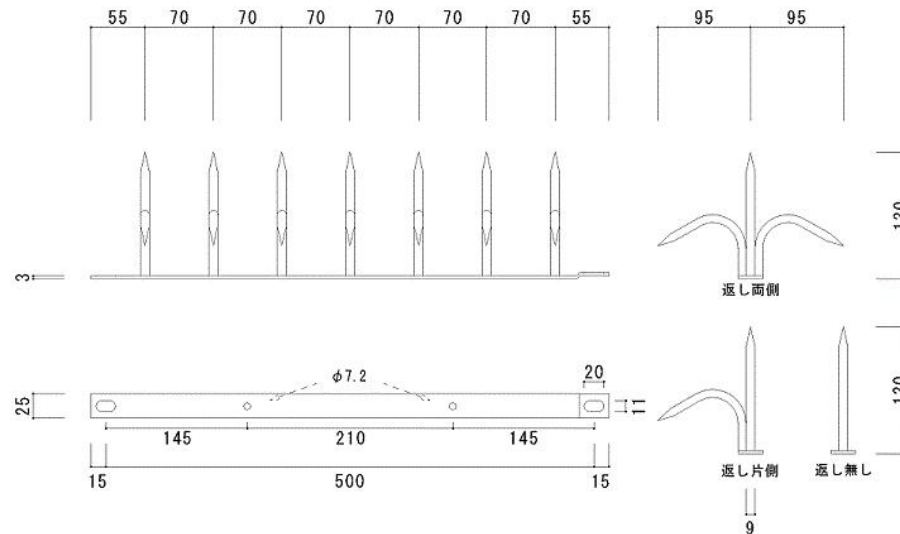


特注H190W500垂鉛メッキ品を販売しております。(残12本)  
定価・仕切価格等はDT13SS1-1と同じになります。



防犯協会登録証

## 忍び返し H130



品番	サイズ	材質	仕上	標準価格	備考
DT13SS1-0	H 130 W500	スチール	亜鉛メッキ	3000円	返し無し 電着塗装仕上（黒）もできます。
DT13SS1-1	H 130 W500	スチール	亜鉛メッキ	3500円	返し片側 電着塗装仕上（黒）もできます。
DT13SS1-2	H 130 W500	スチール	亜鉛メッキ	4500円	返し両側 電着塗装仕上（黒）もできます。
DT13SS2-0	H130 W500	スチール	粉体塗装(注1)	3800円	返し無し SS 1 + 粉体塗装
DT13SS2-1	H130 W500	スチール	粉体塗装(注1)	4300円	返し片側 SS 1 + 粉体塗装
DT13SS2-2	H130 W500	スチール	粉体塗装(注1)	5300円	返し両側 SS 1 + 粉体塗装
DT13SUS-0	H 130 W500	ステンレス	電解研磨	9000円	返し無し SUS304
DT13SUS-1	H 130 W500	ステンレス	電解研磨	10000円	返し片側 SUS304
DT13SUS-2	H130 W500	ステンレス	電解研磨	11000円	返し両側 SUS304

## [カタログ \(PDF\)](#) [印刷ページ](#)

## [CAD図面 \(DXF\)](#) [ダウンロードページ](#)

注1.塗装色は下記色票番号よりお選び下さい。（納期約10日）

日塗工色票番号 ブラック (BN-10)・ブラウン(B15-20B,C19-40D,B17-50D)  
ホワイト(B25-90A)・グレー (B25-75C,B25-70B,BN-30,CN-50)・グリーン (C39-30D)

注2.業者様は別途お問い合わせください。

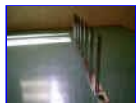
注3.本商品は威嚇商品であり泥棒の侵入防止を保証するものではありません。

注4.東京・大阪近郊の場合は取り付けも致します。材工見積致します。協力会社リンク ([山三建装](#)・[MKG](#))

注5.製造直販、1枚より販売いたします。

注6.図面寸法には多少の誤差が生じます。

注7.仕様は予告無しに変更する事があります。



返し無し



返し片側



返し両側

●送料について 配送手数料が必要です。（1梱包で1500円前後）

商品代金が2万円以上のお客様については送料をサービスさせていただきます。

●支払いについて 支払いは代引宅配便にて商品と引換にお支払いください。

商品代金が2万円以上のお客様については代金引換手数料をサービスさせていただきます。

1. E-MailもしくはFAXで品名及び数量を指定ください。 お客様氏名・住所・電話・E-Mailもお忘れなく。
2. 弊社より計算書（お支払い金額等）をE-MailもしくはFAXにて送付します。
3. 代引宅配便にて商品お届け。
4. 納品書が必要な場合別途お申し付け下さい。（領収書は宅配便の受取りが領収書になります。）
5. 環境保護の為、簡易梱包、古新聞・再利用段ボール等のご理解いただきますようお願いいたします。

●FAX06-6762-6879    E-Mail [info@daiyatec.com](mailto:info@daiyatec.com)    TEL06-6763-5513

●[通信販売販売の法規に基づく表記](#) をご覧下さい。

●担当 大谷（オオタニ）

お問い合わせ等ございましたらお気軽にご質問ください。（E-Mail・FAX・電話 など）

Home

Next