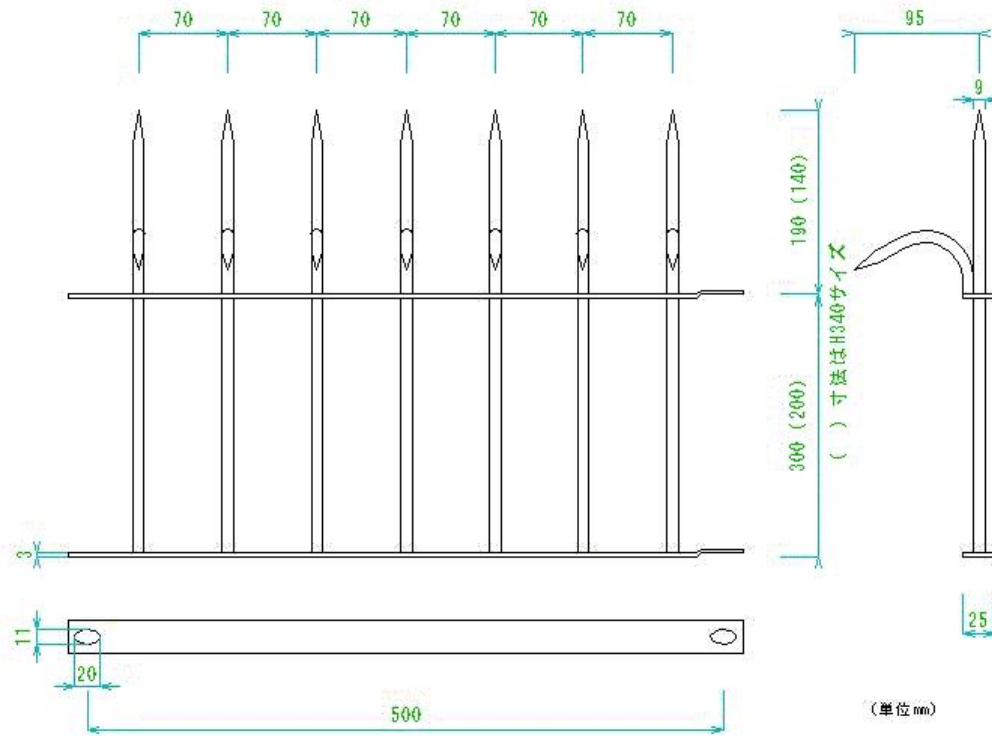


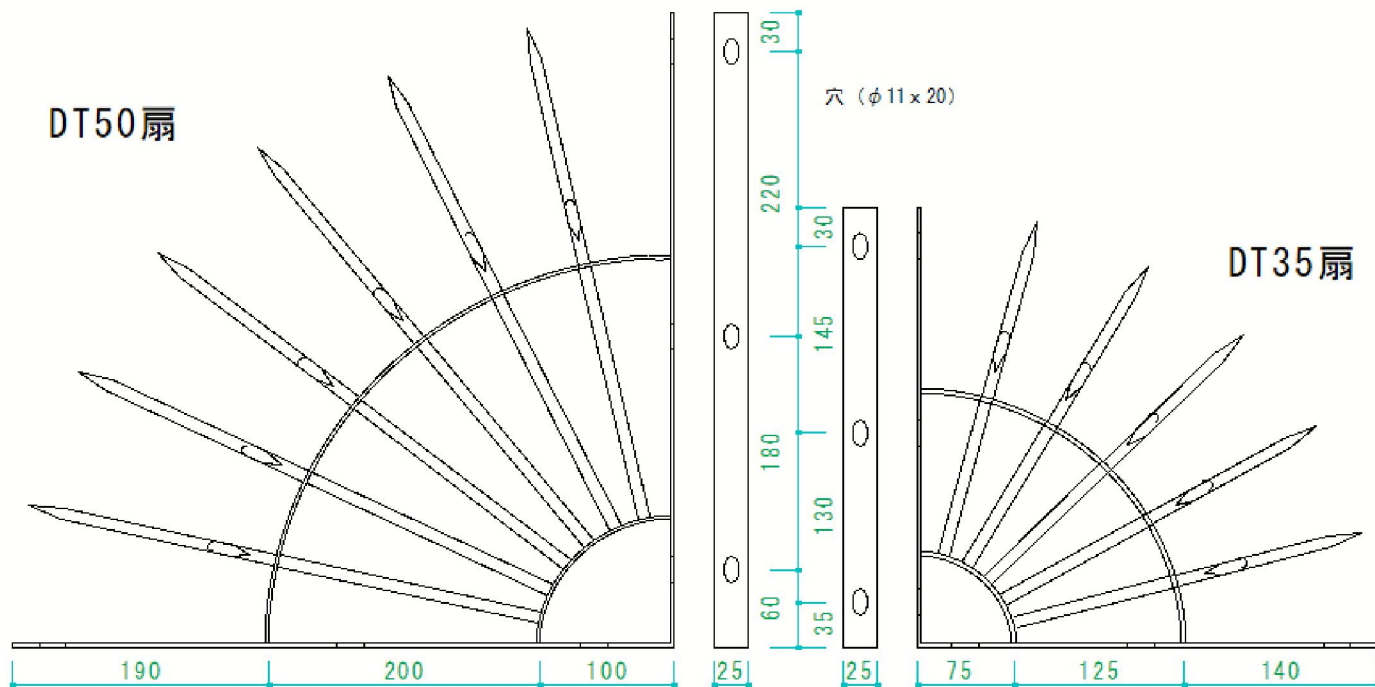
防犯用 忍び返し・忍び返し扇

(壁・ブロック塀・門扉など)



返し無し





品番	サイズ	材質	仕上	標準価格	備考
DT35SS0*	H340 W500	スチール	熔融亜鉛メッキ	4000円	返し無し、粉体塗装仕上は800円増 (注.7)
DT35SS1	H340 W500	スチール	熔融亜鉛メッキ	4500円	"どぶメッキ"
DT35SS2	H340 W500	スチール	電着塗装	4500円	カチオン電着塗装 (ブラック)
DT35SS3	H340 W500	スチール	粉体塗装(注7)	5300円	SS1 or SS2 + 粉体塗装
DT35SS扇*	R=340	スチール	熔融亜鉛メッキ	12000円	粉体塗装仕上は1000円増 (注.7)
DT50SS0*	H490 W500	スチール	熔融亜鉛メッキ	4500円	返し無し、粉体塗装品は800円増 (注.7)
DT50SS1	H490 W500	スチール	熔融亜鉛メッキ	5000円	"どぶメッキ"
DT50SS2	H490 W500	スチール	電着塗装	5000円	カチオン電着塗装 (ブラック)
DT50SS3	H490 W500	スチール	粉体塗装(注7)	5800円	SS1 or SS2 + 粉体塗装
DT50SS扇*	R=490	スチール	熔融亜鉛メッキ	13000円	粉体塗装仕上は1000円増 (注.7)
DT35SUS0*	H340 W500	ステンレス	電解研磨	14000円	返し無し
DT35SUS	H340 W500	ステンレス	電解研磨	17000円	SUS304
DT35SUS扇*	R=340	ステンレス	電解研磨	32000円	SUS304

DT50SUS0*	H490 W500	ステンレス	電解研磨	15000円	返し無し
DT50SUS	H490 W500	ステンレス	電解研磨	18000円	SUS304
DT50SUS扇*	R=490	ステンレス	電解研磨	35000円	SUS304
DT80SS1*	H800 W500	スチール	溶融亜鉛メッキ	10000円	返し2段 (粉体塗装品2000円増) (注.7)
DT80SUS*	H800 W500	ステンレス	電解研磨	35000円	返し2段
DT100SS1*	H1000 W500	スチール	溶融亜鉛メッキ	14000円	返し3段 (粉体塗装品3000円増) (注.7)
DT100SUS*	H1000 W500	ステンレス	電解研磨	40000円	返し3段
端部カバー*		スチール	溶融亜鉛メッキ	1000円	ステンレス製 2000円
特注*	相談	相談	相談	相談	寸法、素材など お気軽にご相談下さい

[カタログ \(PDF\) 印刷ページ](#)

[CAD図面 \(DXF\) ダウンロードページ](#)

注1.付属品 上部連結用ボルト・ナット・ワッシャー (躯体取付け部品はございません)

注2.製造直販、1枚より販売いたします。

注3.業者様は別途お問い合わせください。

注4.本商品は威嚇商品であり泥棒の侵入防止を保証するものではありません。

注5.東京・大阪近郊の場合は取り付けも致します。材工見積致します。協力会社リンク ([山三建装](#)・[MKG](#))

注6.*受注生産品

注7.粉体塗装 日塗工色票番号 ブラック (BN-10)・ホワイト(B25-90A)・ブラウン(B15-20B,C19-40D,B17-50D)

グレー (B25-75C,B25-70B,BN-30,CN-50)・グリーン (C39-30D) 納期約10日

注8.図面寸法には多少の誤差が生じます。

注9.仕様は予告無しに変更する事があります。

●特別注文も承ります。お気軽にお問い合わせください、お見積いたします。

お客様オリジナルの忍び返しを製造いたします。



瓦塀の上に取り付けたステンレス製忍び返し H600の3段爪



ステンレス製 忍び返し釘を数百本並べました。 R曲げに苦労しました。



ステンレス製 H100 釘ピッチ50mm



曲面の塀に取付するためのR加工品 亜鉛メッキ+ブラウン塗装



ステンレス製 H1000 取付詳細は[山三建装さん](#)



亜鉛メッキ仕上 H700~800の勾配付 底板6 x 120 x 1300



16mm丸を使用しました。



階段取付用勾配つき忍び返しとコーナー用扇形忍び返し



ステンレス製 特注忍び返し1



ステンレス製 特注忍び返し2 (H800の2段爪)



上のH800の2段爪 3年たっても変わらない光沢を放っていました。

●送料について 配送手数料が必要です。 (1梱包10枚入で1500円前後)

商品代金が2万円以上のお客様については送料をサービスさせていただきます。

●支払いについて 支払いは代引宅配便にて商品と引換にお支払いください。

商品代金が2万円以上のお客様については代金引換手数料をサービスさせていただきます。

●商品購入の流れ **商品は代金引換の宅配便で配送いたします。**

1. E-MailもしくはFAXで品名及び数量を指定ください。 お客様氏名・住所・電話・E-Mailもお忘れなく。
2. 弊社より計算書（お支払い金額等）をE-MailもしくはFAXにて送付します。
3. 代引宅配便にて商品お届け。
4. 納品書が必要な場合別途お申し付け下さい。（領収書は宅配便の受取りが領収書になります。）
5. 環境保護の為、簡易梱包、古新聞・再利用段ボール等の使用にご理解いただきますようお願いいたします。

●FAX06-6762-6879 E-Mail info@daiyatec.com TEL06-6763-5513

●[通信販売販売の法規に基づく表記](#) をご覧下さい。

●担当 大谷（オオタニ）

お問い合わせ等ございましたらお気軽にご質問ください。（E-Mail・FAX・電話 など）

Home

Next